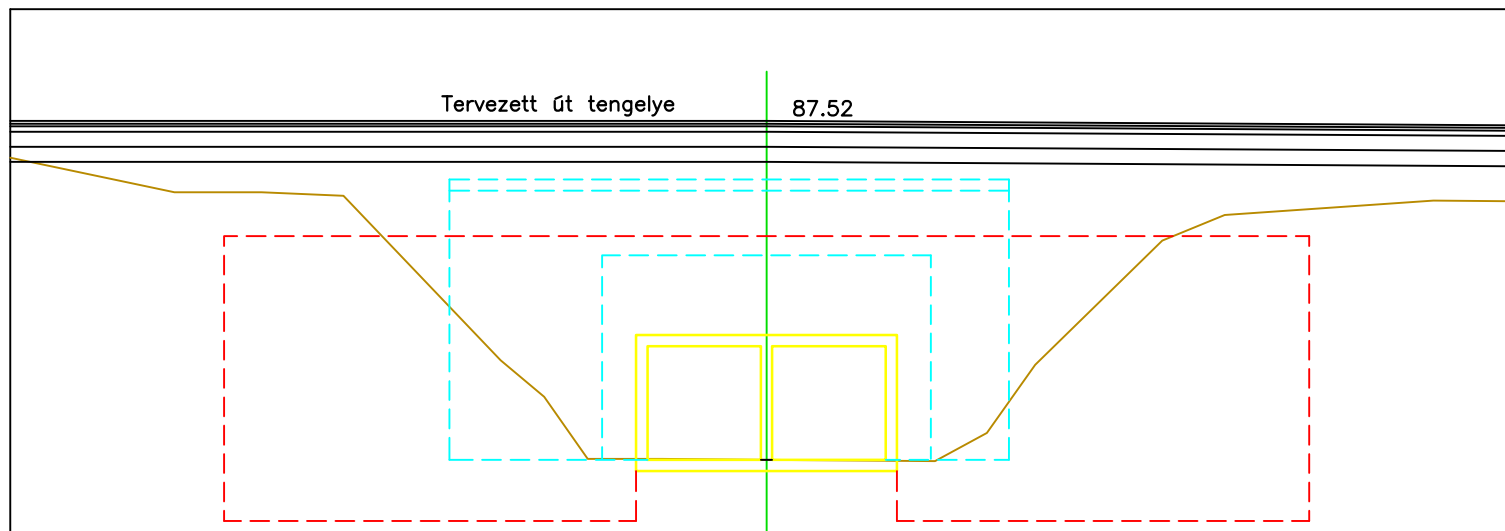


Keretelem
0+010.00

M=1:100
Alapszint: 82.00 mBf.



Folyásfenék szint	82.97														
TÁVOLSÁG	-7.83	-6.68	-5.59	-3.52	-2.94	-2.37	-1.38	0.00	2.23	2.91	3.55	5.24	6.06	8.82	9.82
FÖLDMUNKA	86.58	86.58	86.53	84.35	83.87	83.05	83.05	83.04	83.02	83.39	84.30	85.94	86.28	86.47	86.46
TEREP	86.58	86.58	86.53	84.35	83.87	83.05	83.05	83.04	83.02	83.39	84.30	85.94	86.28	86.47	86.46
TÁVOLSÁG	-7.83	-6.68	-5.59	-3.52	-2.94	-2.37	-1.38	0.00	2.23	2.91	3.55	5.24	6.06	8.82	9.82

KÖVÁRALJA	Munkahelye, megnevezése: Füzesgyarmat nyugati elkerülő út 0+695 km szelvényében közúti híd Tervdokumentációja		Dátum: 2022. május hó
	Rajz tárgya: Keresztszelvény		Méretarány: M=1:100
Tervező: Vilimi Sándor	Szerkesztő:	Megbízó: Füzesgyarmat Város Önkormányzata 5525. Füzesgyarmat Szabadság tér 1.	Rajzszám: 05
Vez. tervező: <i>Vilimi Sándor</i> Vilimi Sándor Tervező száma: KÉ 12-0173	Ügyvezető: Vilimi Sándor		